

Arkusz danych produktu

Specyfikacje



Moduł Preventa UAF Kat.4 24V śrubowe

XPSUAF13AP

Parametry podstawowe

Gama produktów	Harmony Safety Automation
Typ produktu lub komponentu	Moduł bezpieczeństwa
nazwa modułu bezpieczeństwa	XPSUAF
zastosowanie modułu bezpieczeństwa	Monitoring antivalent contacts For emergency stop, guard and light curtain monitoring
funkcja modułu	Przycisk zatrzymania awaryjnego z 2 stykami NZ Monitorowanie zabezpieczenia z 1 lub 2 wyłącznikami krańcowymi Monitoring 2 PNP sensors Monitorowanie łącznika magnetycznego Monitorowanie kurytny świetlnej RFID switch Monitorowanie wyposażenia zabezpieczeniowego elektroczułego Monitorowanie czujnika zbliżeniowego
poziom bezpieczeństwa	Can reach PL e/category 4 zgodnie z ISO 13849-1 Może osiągnąć SILCL 3 zgodnie z IEC 62061 Może osiągnąć SIL 3 zgodnie z IEC 61508
bezpieczeństwo niezawodności danych	MTTFd > 30 years zgodnie z ISO 13849-1 Dcavg >= 99 % zgodnie z ISO 13849-1 PFHd = 1.13E-09 zgodnie z ISO 13849-1 HFT = 1 zgodnie z IEC 62061 PFHd = 1.13E-09 zgodnie z IEC 62061 SFF > 99% zgodnie z IEC 62061 HFT = 1 zgodnie z IEC 61508-1 PFHd = 1.13E-09 zgodnie z IEC 61508-1 SFF > 99% zgodnie z IEC 61508-1 Type = B zgodnie z IEC 61508-1
typ obwodu elektrycznego	NC pair PNP pair Antivalent pair OSSD pair
przyłącza - zaciski	Zdemowalny blok zacisków śrubowych, 0.2...2.5 mm ² stały lub elastyczny Zdemowalny blok zacisków śrubowych, 0.25...2.5 mm ² elastyczny z tulejką pojedynczy przewodnik Zdemowalny blok zacisków śrubowych, 0.2...1.5 mm ² stały lub elastyczny podwójny przewodnik Zdemowalny blok zacisków śrubowych, 2 x 0.25...1 mm ² elastyczny z tulejką without cable end, with bezel Zdemowalny blok zacisków śrubowych, 2 x 0.5...1.5 mm ² elastyczny z tulejką z końcówką kablową, z maskownicą
Znamionowe napięcie zasilania [Us]	24 V AC - 15...10 % 24 V DC - 20...20 %

Parametry uzupełniające

czas synchronizacji między wejściami	0.5 s 2 s 4 s
rodzaj rozruchu	Automatic/manual/monitored

pobór mocy w [W]	2,0 W 24 V prąd stały (DC)
pobór mocy w VA	5,0 VA 24 V prąd przemienny (AC) 50/60 Hz
Typ zabezpieczenia wejścia	Wewnętrzny elektroniczny
safety outputs	3 NO
safety inputs	2 safety input 24 V prąd stały (DC) 5 mA
maximum wire resistance	500 om
zgodność wejść	Normally closed circuit zgodnie z ISO 14119 XC łącznik krańcowy zgodnie z ISO 14119 Zestyk mechaniczny zgodnie z ISO 14119 Normally closed circuit zgodnie z ISO 13850 Antivalent pair zgodnie z ISO 14119 OSSD pair zgodnie z IEC 61496-1-2 3-przewodowe czujniki zbliżeniowe PNP
Znamionowy prąd łączeniowy [Ie]	5 A AC-1 for normally open relay contact 3 A AC-15 for normally open relay contact 5 A DC-1 for normally open relay contact 3 A DC-13 for normally open relay contact
control outputs	3 zał/wył konfigurowalny pulsed output
typ wejścia/wyjścia	Semiconductor pulsed diagnostic output 24 V DC, 20 mA Z1, not safety-related
Znamionowy prąd cieplny przy konwekcyjnym chłodzeniu powietrznym [Ith]	8 A
parametry bezpiecznika dobezpieczającego	10 A gG dla obwód wyjściowy przekaźnika NO zgodnie z IEC 60947-1
minimalna wartość prądu wyjściowego	10 mA dla wyjście przekaźnika
minimalna wartość napięcia wyjściowego	15 V dla wyjście przekaźnika
Maximum response time on input open	20 ms
Znamionowe napięcie izolacji [Ui]	250 V (stopień zanieczyszczenia 2) zgodnie z IEC 60947-1
znamionowe napięcie udarowe wytrzymywane [Uimp]	4 kV kategoria przepięciowa II zgodnie z IEC 60947-1
sygnalizacja lokalna	Załączony: LED (zielony) Błąd: LED (czerwony) START: LED (żółty) Safety status: LED (żółty) Safety input S12: LED (żółty) Safety input S22: LED (żółty)
Podstawa montażowa	35 mm szyna symetryczna DIN
Głębokość	120 mm
Wysokość	100 mm
Szerokość	22,5 mm
Masa produktu	0,200 kg

Środowisko pracy

Normy	IEC 60947-5-1 IEC 61508-1 functional safety standard IEC 61508-2 functional safety standard IEC 61508-3 functional safety standard IEC 61508-4 functional safety standard IEC 61508-5 functional safety standard IEC 61508-6 functional safety standard IEC 61508-7 functional safety standard ISO 13849-1 functional safety standard IEC 62061 functional safety standard
--------------	---

Certyfikaty produktu	TÜV cULus
-----------------------------	--------------

stopień ochrony IP	IP20 (zaciski) zgodnie z IEC 60529 IP40 (mieszkańowy) zgodnie z IEC 60529 IP54 (mounting area) zgodnie z IEC 60529
Temperatura otoczenia dla przechowywania	-25...85 °C
Wilgotność względna	5...95 % Wilgotność względna 10nie kondensujący

Jednostka opakowania

Jednostka miary opakowania 1	PCE
Ilość jednostek w opakowaniu 1	1
Wysokość opakowania 1	6,700 cm
Szerokość opakowania 1	13,700 cm
Długość opakowania 1	15,500 cm
Waga opakowania 1	281,000 g
Jednostka miary opakowania 2	S03
Ilość jednostek w opakowaniu 2	16
Wysokość opakowania 2	30,000 cm
Szerokość opakowania 2	30,000 cm
Długość opakowania 2	40,000 cm
Waga opakowania 2	5,225 kg
Jednostka miary opakowania 3	P06
Ilość jednostek w opakowaniu 3	128
Wysokość opakowania 3	75,000 cm
Szerokość opakowania 3	60,000 cm
Długość opakowania 3	80,000 cm
Waga opakowania 3	50,772 kg

Warunki gwarancji

Gwarancja	18 miesięcy
-----------	-------------

Environmental Data

Firma Schneider Electric dąży do osiągnięcia statusu zerowej emisji netto do 2050 r. dzięki partnerstwom w łańcuchu dostaw, materiałom o mniejszym wpływie na środowisko i gospodarce obiegu zamkniętego za pośrednictwem naszej trwającej kampanii "Use Better, Use Longer, Use Again" w celu wydłużenia żywotności produktów i możliwości recyklingu.

[Environmental Data - objaśnienie](#) >

[Jak oceniamy zrównoważony rozwój produktów](#) >

Wpływ na środowisko

Ślad węglowy (kg ekwiwalentu CO2 na CR, całkowity cykl życia)	70
---	----

Ujawnienie informacji o wpływie na środowisko

[Środowiskowy profil produktu](#)

Use Better

Materiały i opakowania

Opakowanie wykonane z kartonu pochodzącego z recyklingu	Tak
---	-----

Opakowanie bez plastiku jednorazowego użytku	Nie
--	-----

[Dyrektywa RoHS UE](#)

Zgodność z pro-active (produkt poza zakresem obowiązywania dyrektywy UE RoHS)

Numer SCIP

152cf799-1df7-4892-81b4-4c890187f1d1

Rozporządzenie REACH

[Deklaracja REACH](#)

Bez PCV

Tak

Use Again

Przepakowanie i regeneracja

Profil cyklu życia produktu (PEP)	Informacja o żywotności
-----------------------------------	---

Odbiór

No

WEEE



Produkt musi być utylizowany na rynkach Unii Europejskiej zgodnie wytycznymi dotyczącymi zbiórki odpadów i nigdy nie może trafiać do pojemników na śmieci.

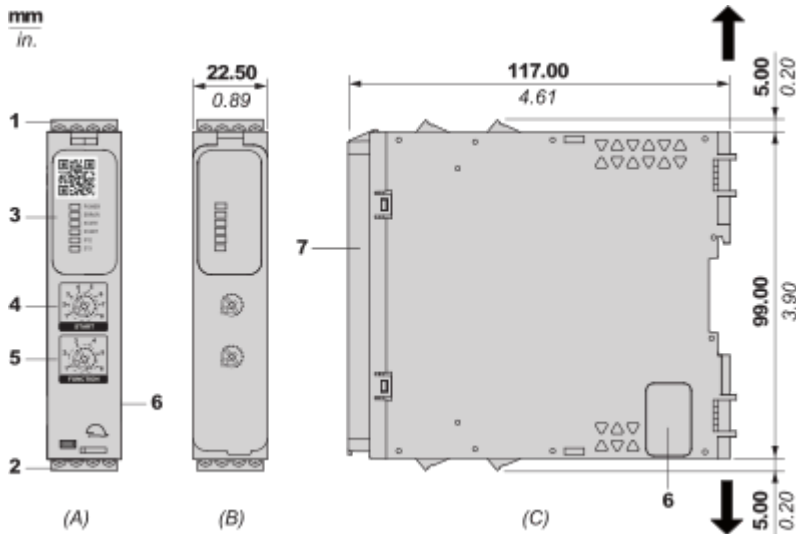
Arkusz danych produktu

XPSUAF13AP

Dimensions Drawings

Dimensions

Front and Side Views

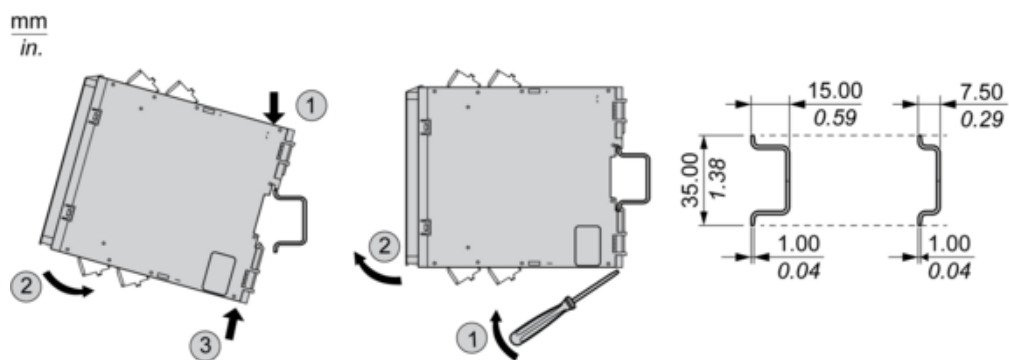


- (A) : Product drawing
- (B) : Screw clamp terminal
- (C) : Side view
- (1) : Removable terminal blocks, top
- (2) : Removable terminal blocks, bottom
- (3) : LED indicators
- (4) : Start function selector
- (5) : Function selector
- (6) : Connector for optional output extension module (lateral)
- (7) : Sealable transparent cover

mm in.	7.0–8.0 0.28–0.31					
	mm ²	0,2... 2,5	0,25...2,5	0,2... 1,5	0,25...1	0,5... 1,5
	AWG	24... 12	24...12	24...16	24...18	20...16
	 Ø 3,5 mm (0.14 in)				Nm	0.5... 0.6
					lb-in	4,4... 5,3

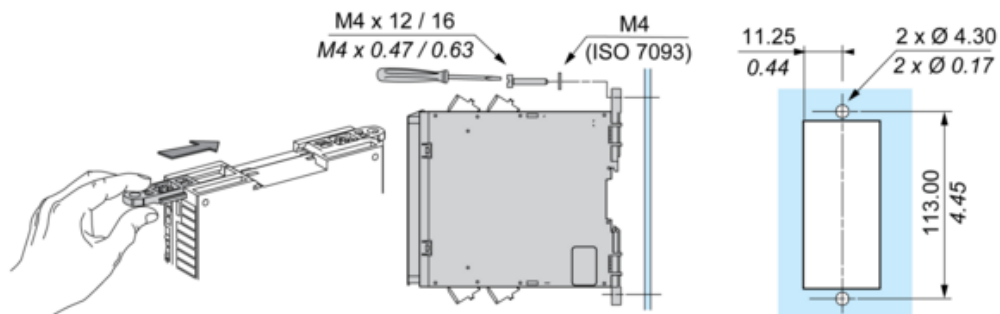
Mounting and Clearance

Mounting to DIN rail



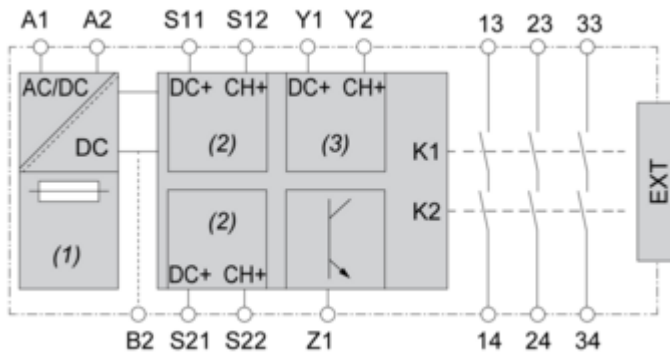
Screw-mounting

mm
in.



Connections and Schema

Wiring Drawing



(1) : A1-A2 (Power supply)

(2) : S11-S12-S21-S22 (Single-channel safety input)

(3) : Y1-Y2 (Start)

13-23-33-14-24-34 : Output

EXT : Connector for optional extension module

B2 : Common ground terminal

Z1 : Pulsed output for diagnostics, not safety-related