



RBK

rozłączniki izolacyjne bezpiecznikowe

- przeznaczone są do rozdzielenia energii elektrycznej i zabezpieczenia urządzeń elektrycznych przed skutkami zwarć, przeciążeń za pośrednictwem przemysłowych wkładek bezpiecznikowych

ZASTOSOWANIE

Rozłączniki izolacyjne bezpiecznikowe **RBK** przeznaczone są do rozdziału energii elektrycznej i zabezpieczenia urządzeń elektrycznych przed skutkami zwarć, przeciążeń za pośrednictwem przemysłowych wkładek bezpiecznikowych.

Projektowane zgodnie z obowiązującymi normami PN-EN 60947-1, PN-EN 60947-3, IEC 60947-1, IEC 60947-3.

Dedykowane są do przemysłowych rozdzielnic nn i w złączach kablowo-rozdzielczych.

BUDOWA

- rozłącznik wykonany z termoplastycznego poliamidu wzmocnionego włóknem szklanym o klasie palności V2 - bezhalogenowy uniepalniaczem
- rozłączniki **RBK** zbudowane są z następujących podzespołów:
 - podstawa 3-biegunowa wyposażona w styki szczękowe usprężynowane z możliwością bezpośredniego przyłączenia kabli z odizolowaną lub zaprasowaną końcówką oraz szyn
 - odejmowana pokrywa mieszcząca wkładki bezpiecznikowe
- komora gaszeniowa wyposażona w metalowe płytki
- galwaniczne srebrzone styki zapewniają niskie straty mocy

MONTAŻ

- na płycie montażowej
 - RBK 00, RBK 1

WARUNKI PRACY

- instalowanie w pomieszczeniach niezawierających pyłów, gazów żrących lub wybuchowych
- na wysokości do 2000 m n.p.m.
- na zewnątrz pomieszczeń – w obudowach o stopniu ochrony > IP34
- temperatura otoczenia od -25°C do +55°C
- wilgotność względna powietrza nie powinna być większa niż 50% w temperaturze +40°C

FUNKCJONALNOŚĆ

- operacje załączania-rozłączania powinny być wykonane zdecydowanym ruchem
- możliwość podłączenia kabli przy zastosowaniu zacisku typu śrubowego lub za pomocą V-obejmy
- możliwość dokonania pomiaru kontrolnego-otwory pomiarowe w pokrywie rozłącznika

ZGODNOŚĆ Z NORMAMI

PN-EN 60947-1, PN-EN 60947-3, PN-HD 60269-2

Tabela 120. Podstawowe parametry rozłączników RBK

Parametr			RBK 00	RBK 1
Znamionowy prąd cieplny $I_{th}^{1)}$	A		160	250
Napięcie znamionowe U_n	V		690	690
Kategoria użytkowania	-		AC-22B	AC-22B
Znamionowy prąd łączeniowy I_e	A		160	250
Napięcie łączeniowe U_e	V		690	690
Prąd znam. zwar. umowny wytrzymywany	690 V	kA	80	80
	500 V		-	-
	400 V		100	100
Znam. prąd zwar. załączalny umowny	690 V	kA	80	80
	500 V		-	-
	400 V		100	100
Znamionowe napięcie izolacji U_i	V		1000	1000
Znam. nap. udarowe wytr. U_{imp}	kV		8	8
Częstotliwość znamionowa	Hz		50-60	50-60
Trwałość mechaniczna	c.p.		1600	1600
Trwałość łączeniowa	c.ł.		200	200
Stopień ochrony IP	-		20*	20*
Ciężar	kg		~0,65	~2
Wielkość wkładek bezpiecznikowych	-		00	1

*od frontu IP30

¹⁾ I_{th} - prąd cieplny rozłącznika bez maskownicy, na otwartym powietrzu (przy montażu rozłączników w osłonach należy uwzględnić współczynniki korekcyjne obciążalności)

RBK 00 (160 A, 690 V)

Tabela 121. Dane techniczne

Parametr		RBK 00	
Znamionowy prąd cieplny $I_{th}^{1)}$	A	160	
Napięcie znamionowe U_n	V	690	
Kategoria użytkowania	-	AC-22B	
Znamionowy prąd łączeniowy I_e	A	160	
Napięcie łączeniowe U_e	V	690	
Prąd znam. zwar. umowny wytrzymywany	690 V	kA	80
	500 V		-
	400 V		100
Znam. prąd zwar. załączalny umowny	690 V	kA	80
	500 V		-
	400 V		100
Znamionowe napięcie izolacji U_i	V	1000	
Znam. nap. udarowe wytr. U_{imp}	kV	8	
Częstotliwość znamionowa	Hz	50-60	
Trwałość mechaniczna	c.p.	1600	
Trwałość łączeniowa	c.ł.	200	
Stopień ochrony IP	-	20	
Ciężar	kg	~0,65	
Wielkość wkładek bezpiecznikowych	-	00	

¹⁾ I_{th} - prąd cieplny rozłącznika bez maskownicy, na otwartym powietrzu (przy montażu rozłączników w osłonach należy uwzględnić współczynniki korekcyjne obciążalności)



RBK 00
wykonanie podstawowe do montażu na płycie montażowej

Tabela 122. Wykonania

RBK 00/160 A		Rodzaj zacisków kablowych	Nr katalogowy
RBK 00	dla podłączenia przewodów z odizolowanymi końcami	mostkowe	63-823333-111
RBK 00-M	dla podłączenia przewodów z zaprasowanymi końcówkami kablowymi	śrubowe	63-823333-121
RBK 00-V	dla podłączenia przewodów sektorowych z odizolowanymi końcami	sektorowe	63-823333-131
RBK 00-W	aparat z wydłużonymi osłonami zacisków dla przewodów z odizolowanymi końcami	mostkowe	63-823333-141
RBK 00-M-W	aparat z wydłużonymi osłonami zacisków dla przewodów z zaprasowanymi końcówkami kablowymi	śrubowe	63-823333-151
RBK 00-V-W	aparat z wydłużonymi osłonami zacisków dla przewodów sektorowych z odizolowanymi końcami	sektorowe	63-823333-161

Tabela 123. Typy zacisków przyłączeniowych RBK 00

Przykład oznaczenia	RBK 00			Rozstaw otworów do mocowania RBK 00 na płycie montażowej
Zacisk	mostkowy 2 x M5 x 16	śrubowy M8 x 16	sektorowy 2 x M5 x 20	
Rysunek zacisku				
Przekrój żył kablowych	kabel Cu/Al 4 ÷ 50 mm ²	kabel z końcówką do 70 mm ²	① ● 1,5 mm ² - 2,5 mm ² ② ● 4 mm ² - 70 mm ² ● 4 mm ² - 95 mm ²	
Szlina Cu	maksymalna szerokość szyny 20 mm			
Moment dokręcania	3 Nm*	10 Nm*	3 Nm*	

zaleca się użycie końcówek tulejkowych w przypadku kabli wielodrutowych
* zaleca się użycie klucza dynamometrycznego

RBK 1 (250 A, 690 V)



RBK 1
wykonanie podstawowe do montażu
na płycie montażowej




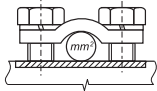
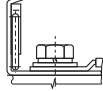
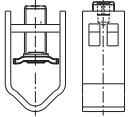




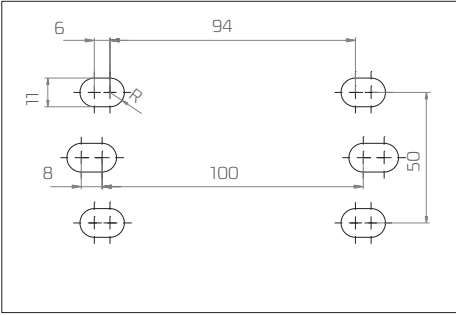
Tabela 124. Dane techniczne

Parametr		RBK 1
Znamionowy prąd cieplny $I_{th}^{(1)}$	A	250
Napięcie znamionowe U_n	V	690
Kategoria użytkowania	-	AC-22B
Znamionowy prąd łączeniowy I_e	A	250
Napięcie łączeniowe U_e	V	690
Prąd znam. zwar. umowny wytrzymywany	690 V	80
	500 V	-
	400 V	100
Znam. prąd zwar. załączalny umowny	690 V	80
	500 V	-
	400 V	100
Znamionowe napięcie izolacji U_i	V	1000
Znam. nap. udarowe wytr. U_{imp}	kV	8
Częstotliwość znamionowa	Hz	50-60
Trwałość mechaniczna	c.p.	1600
Trwałość łączeniowa	c.ł.	200
Stopień ochrony IP	-	20
Ciężar	kg	~2
Wielkość wkładek bezpiecznikowych	-	1

Tabela 125. Wykonania

RBK 1/250 A		Rodzaj zacisków kablowych	Nr katalogowy
RBK 1	dla przewodów z odizolowanymi końcami	mostkowe	63-811779-011
RBK 1-M	dla przewodu z zaprasowanymi końcówkami kablowymi	śrubowe	63-811779-021
RBK 1-V	dla przewodów z odizolowanymi końcami	zacisk typu V	63-811779-031
RBK 1 VG	dla przewodów z odizolowanymi końcami, zaciski górne - zacisk typu V, zaciski dolne - mostkowe	zacisk typu V / mostkowe	63-811784-051
RBK 1 VG-M	dla przewodów z odizolowanymi końcami, zaciski górne - zacisk typu V, zaciski dolne - śrubowe	zacisk typu V / śrubowe	63-811784-061
RBK 1 VD	dla przewodów z odizolowanymi końcami, zaciski górne - mostkowe, zaciski dolne - zacisk typu V	mostkowe / zacisk typu V	63-811784-071
RBK 1 VD-M	dla przewodów z odizolowanymi końcami, zaciski górne - śrubowe, zaciski dolne - zacisk typu V	śrubowe / zacisk typu V	63-811784-081

Tabela 126. Typy zacisków przyłączeniowych RBK 1

Przykład oznaczenia	RBK 1	RBK 1-M	RBK 1-V
Zacisk	mostkowy 2 x M8 x 30	śrubowy M10 x 25	zacisk typu V HS 35-300-C
Zdjęcia zacisku			
Rysunek zacisku			
Przekrój żył kablowych	kabel Cu/Al 35 ÷ 120 mm ²	kabel z końcówką do 120 mm ²	zacisk do bezpośredniego podłączenia przewodów z odizolowanymi końcami o przekroju żył: 35 - 185 mm ²  35 - 240 mm ²  35 - 240 mm ²  35 - 300 mm ² 
Szyna Cu	maksymalna szerokość szyny 35 mm		
Moment dokręcania	10 Nm*	20 Nm*	30 Nm*
Rozstaw otworów do mocowania RBK 1 na płycie montażowej			

*zaleca się użycie klucza dynamometrycznego

**zaleca się użycie końcówek tulejkowych w przypadku kabli wielodrutowych



RBK 1
wykonanie do montażu na płycie
montażowej

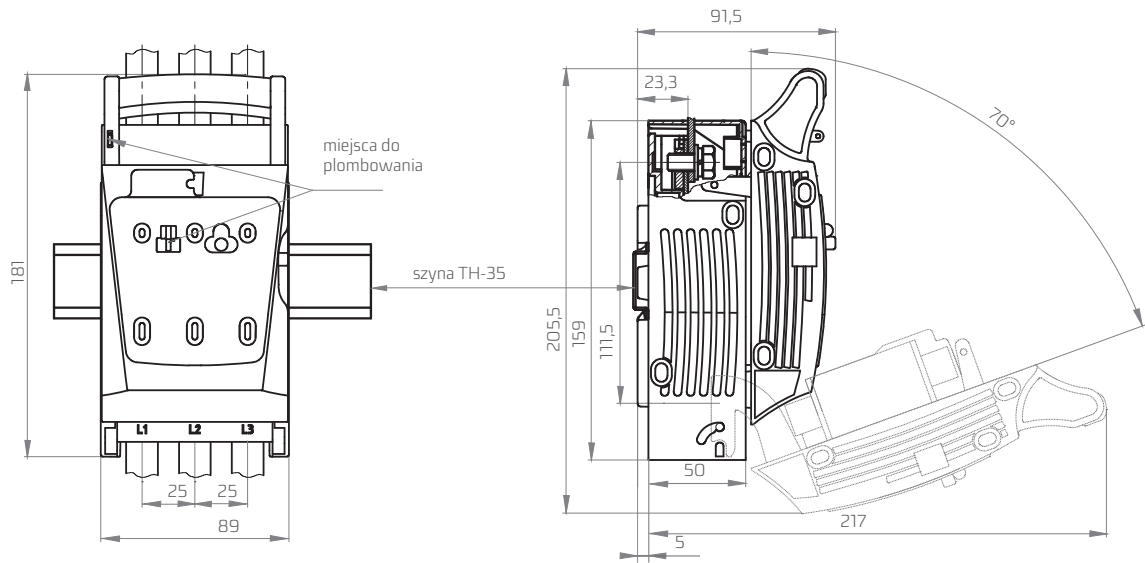


RBK 1
wykonanie do montażu
na płycie montażowej,
z dodatkowymi osłonami zacisków

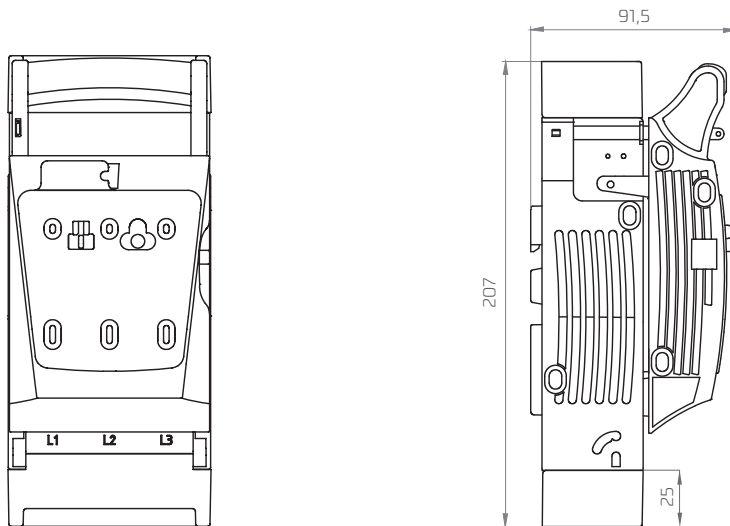


RBK 1VD-M
wykonanie do montażu
na płycie montażowej,
zdjęcie bez pokrywy oraz
osłon zacisków, zacisk typu M u góry,
zacisk typu V u dołu aparatu
lub odwrotnie (RBK 1 VG-M)

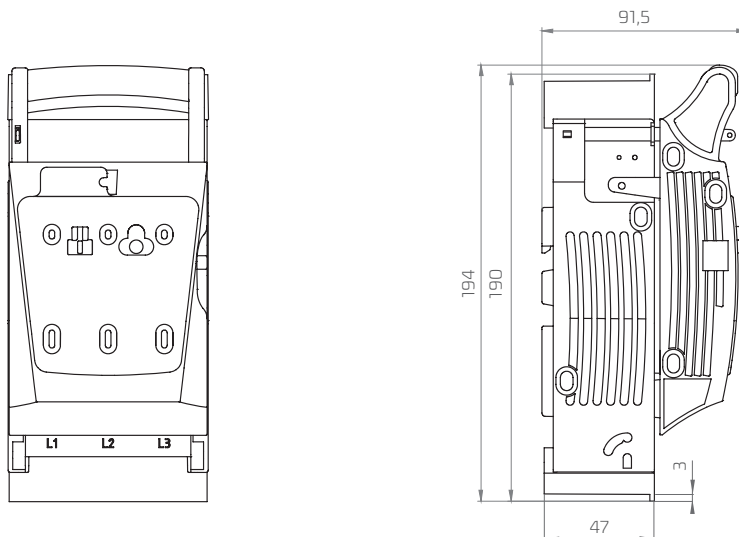
RBK 000 pro
RBK 000 pro-E



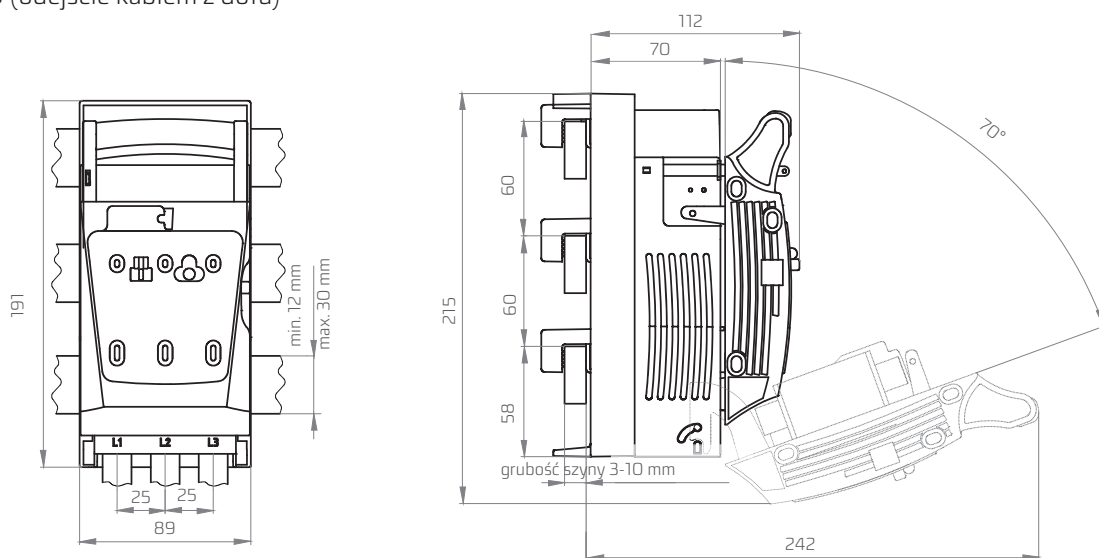
RBK 000 pro-O



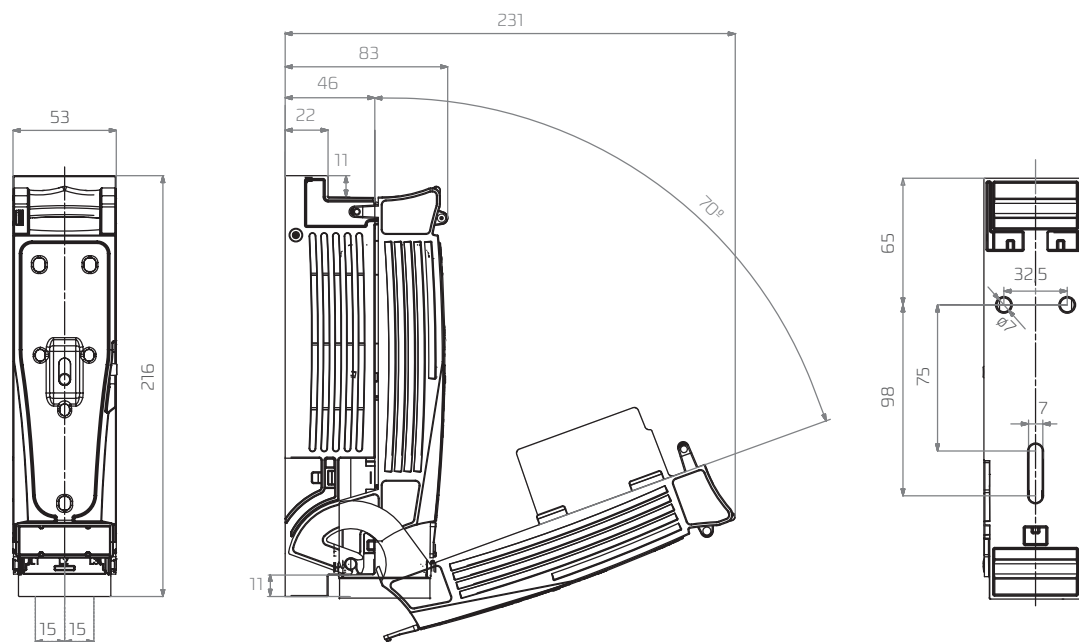
RBK 000 pro-W



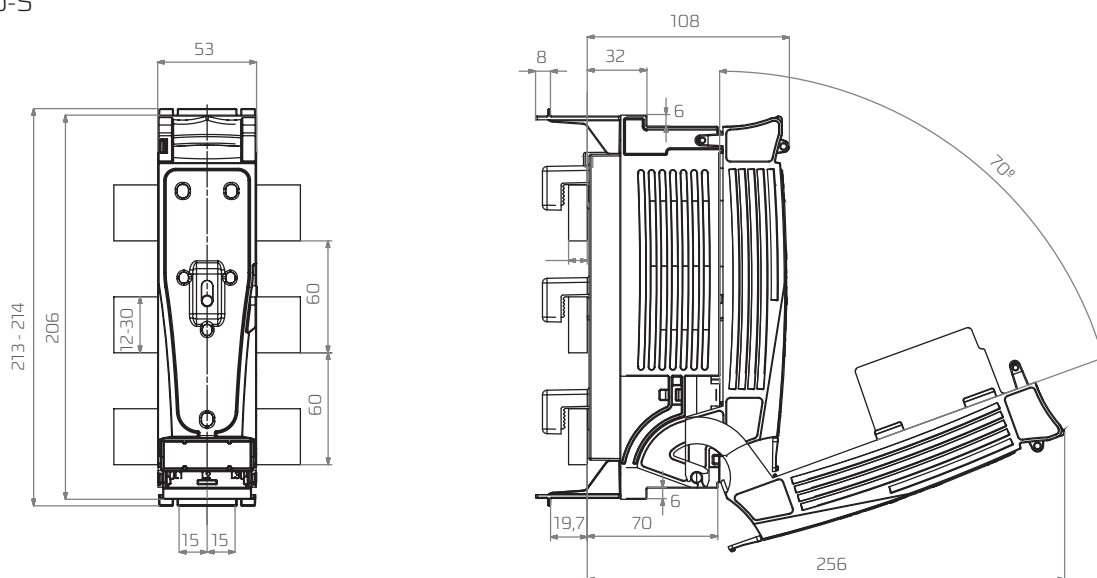
RBK 000 pro-SG (odejście kablem z góry)
 RBK 000 pro-SD (odejście kablem z dołu)



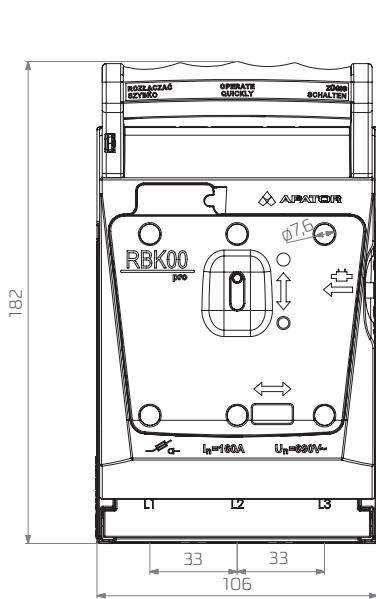
RBP 000 pro



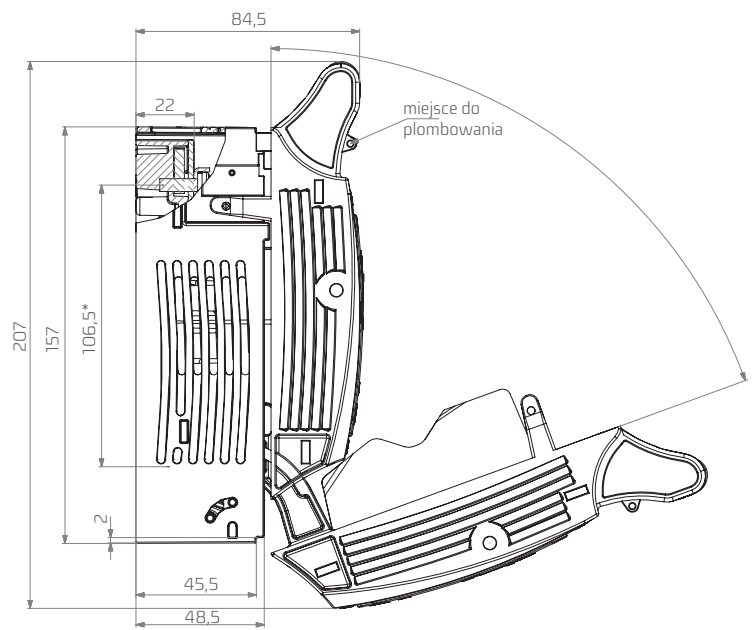
RBP 000 pro-S



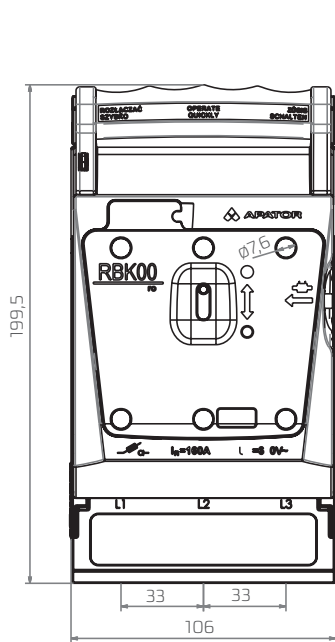
RBK 00 / RBK 00 pro



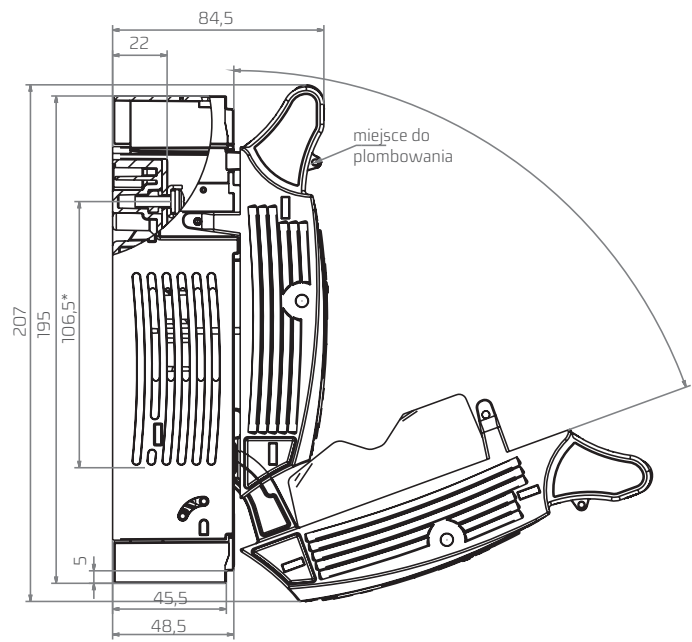
* 122.5 mm dla zacisku rodzaju M (dla połączenia szynowego oraz końcówki kablowej)



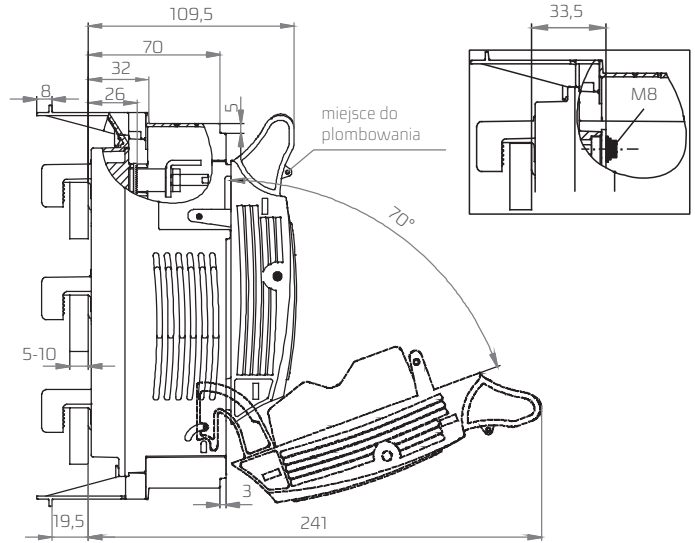
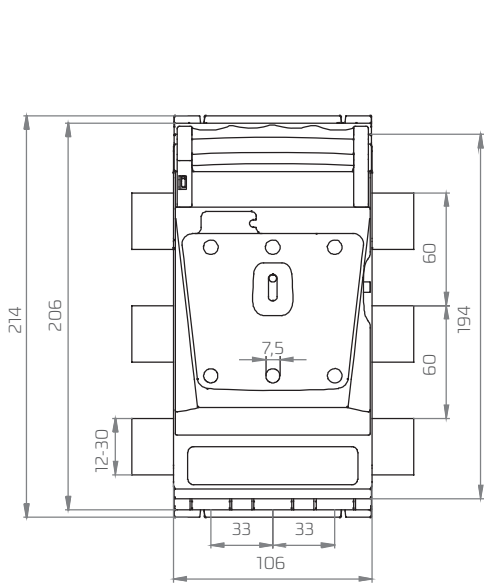
RBK 00-W / RBK 00 pro-W



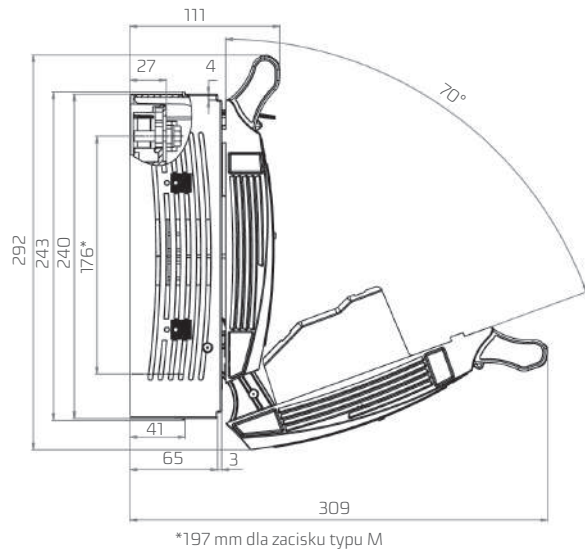
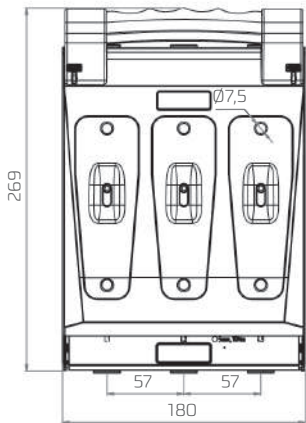
* 122.5 mm dla zacisku rodzaju M (dla połączenia szynowego oraz końcówki kablowej)



RBK 00 pro-S

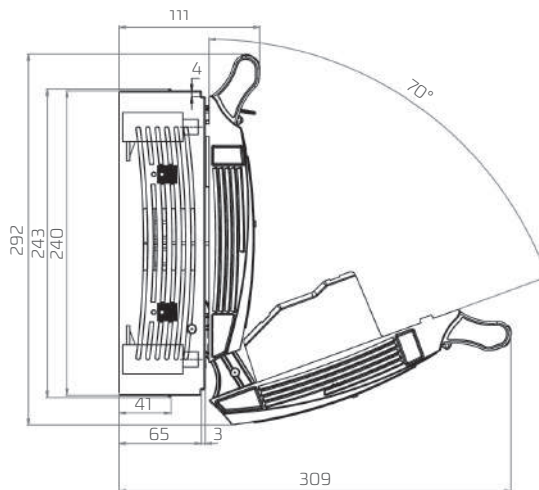
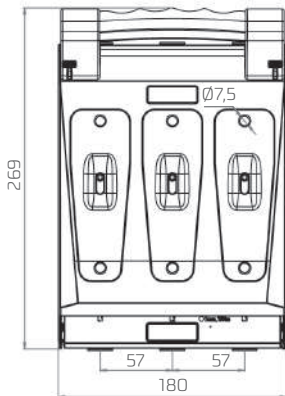


RBK 1, RBK 1 pro

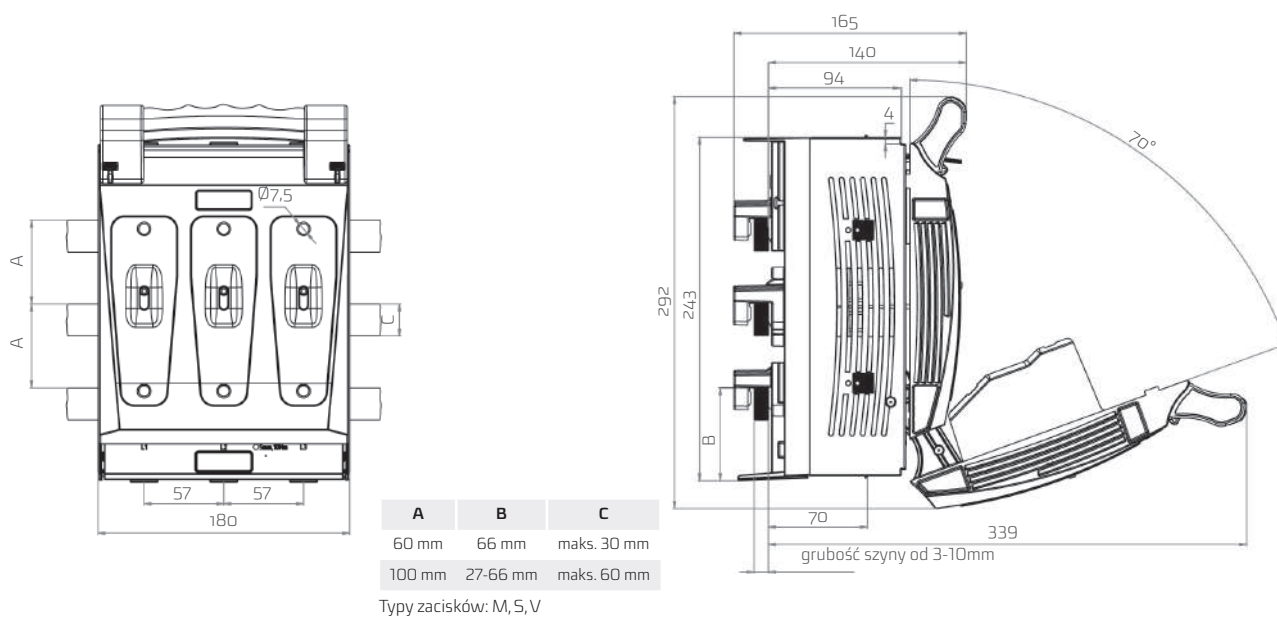


*197 mm dla zacisku typu M

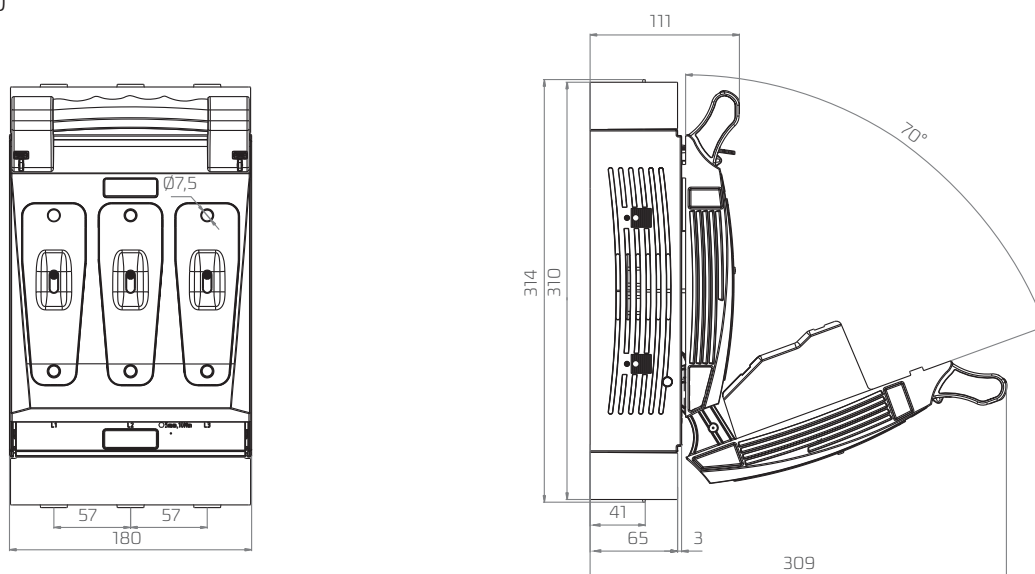
RBK 1 pro-V

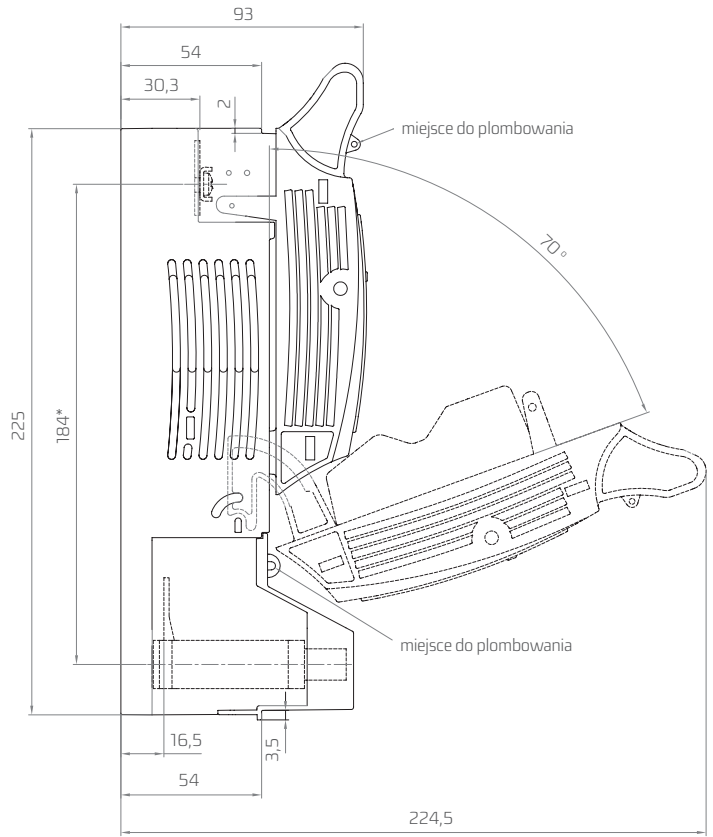
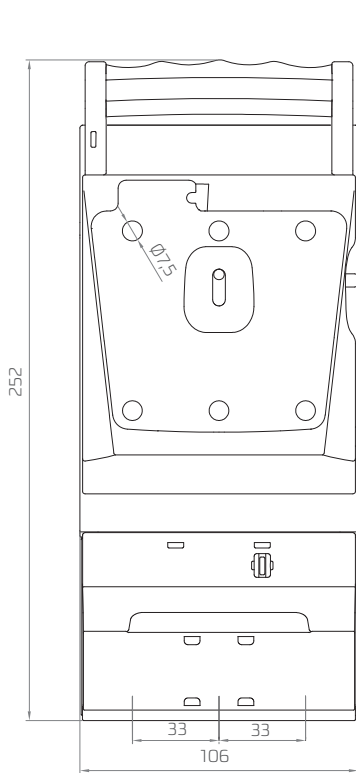


RBK 1 pro-SD, RBK 1 pro-SG

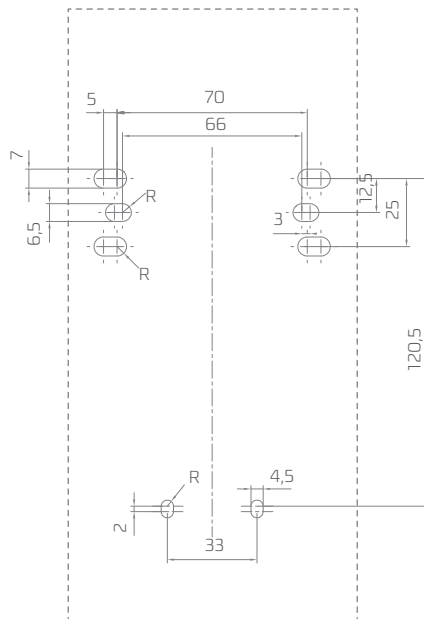


RBK 1 pro-O



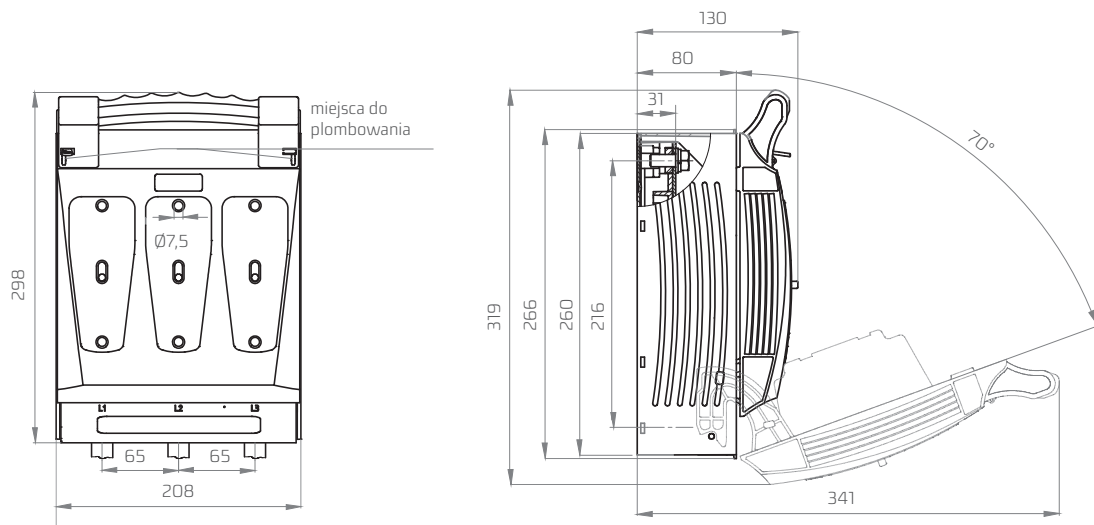


* 192 mm dla zacisku rodzaju M
(dla połączenia szynowego oraz końcówki kablowej)

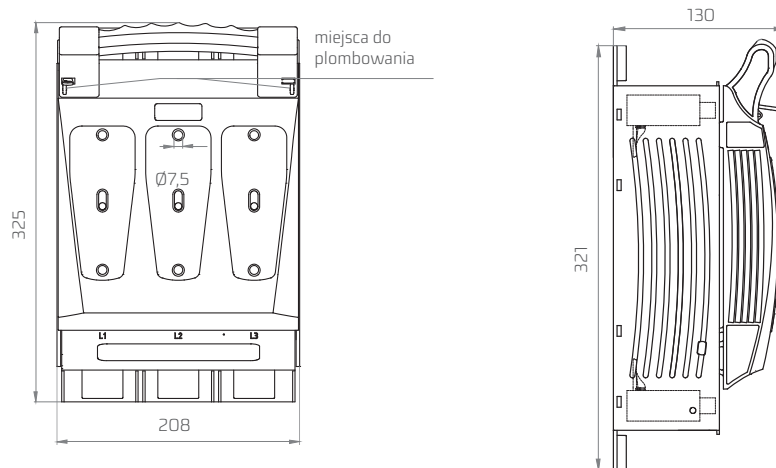


rozstaw otworów do mocowania
RBK 00 pro-V120 na płycie montażowej

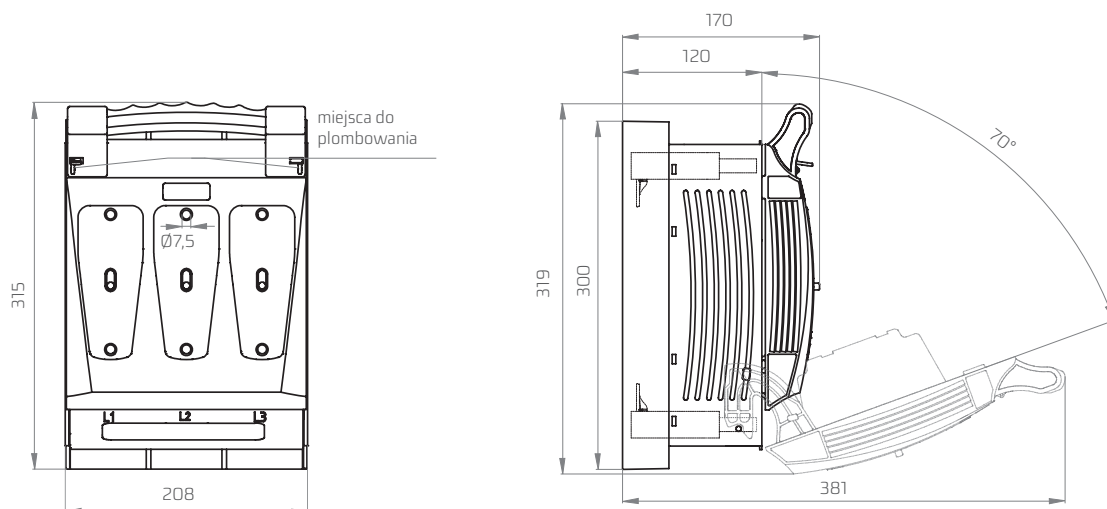
RBK 2 pro



RBK 2 pro-V

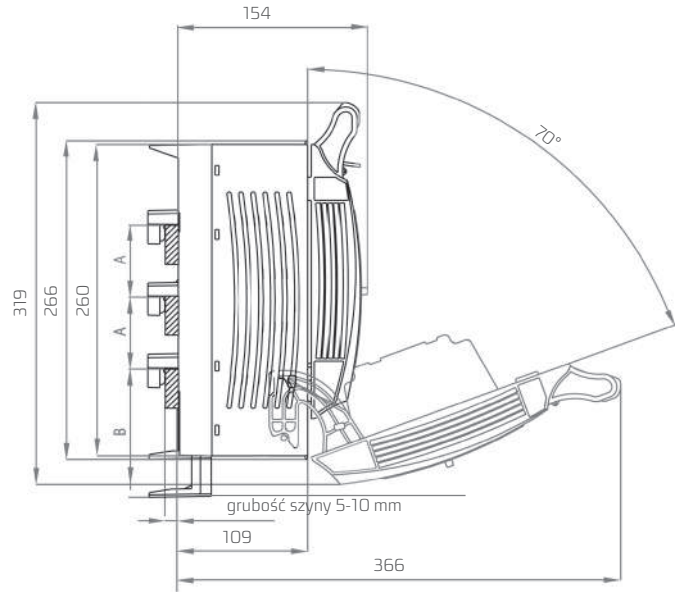
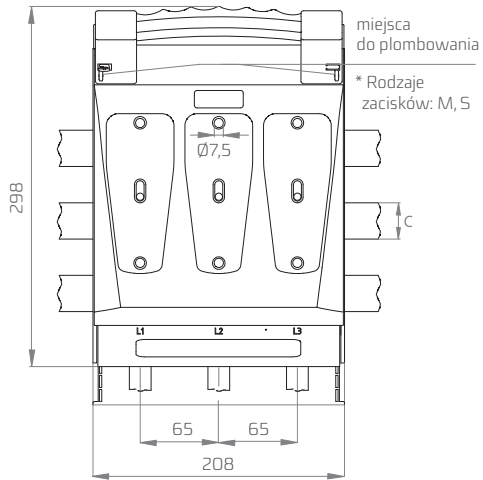


RBK 2 pro-2V

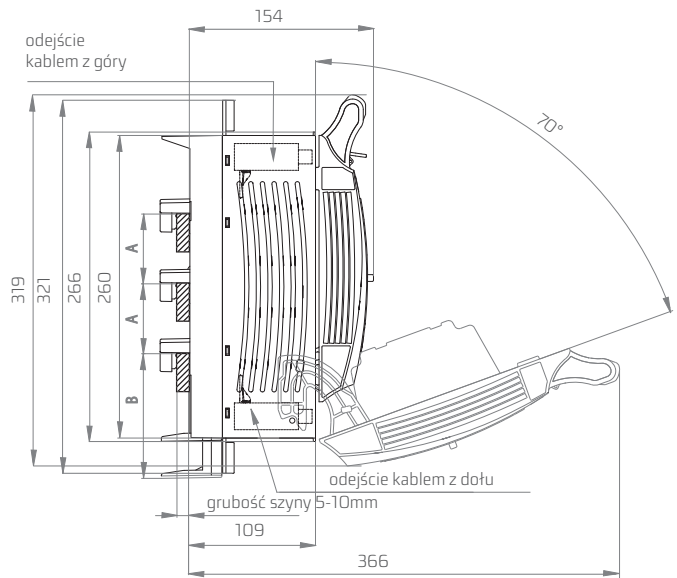
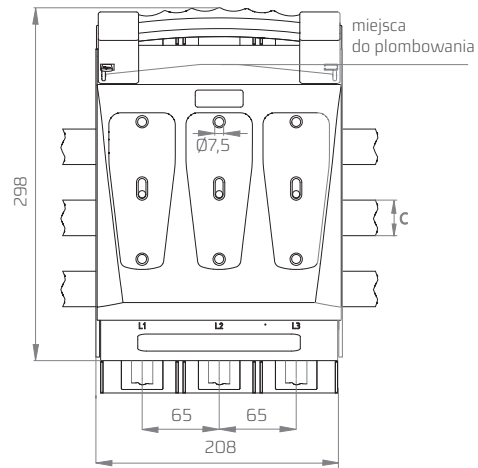


RBK

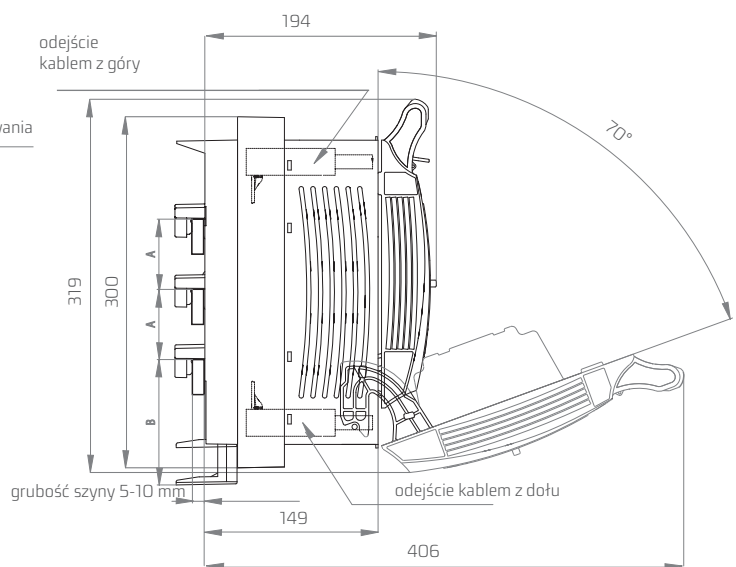
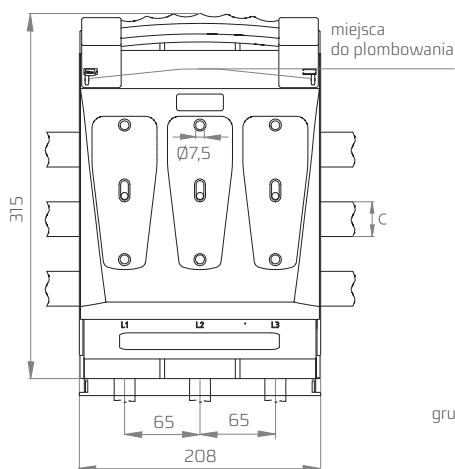
RBK 2 pro-SG / RBK 2 pro-SD



RBK 2 pro-SG-V / RBK 2 pro-SD-V

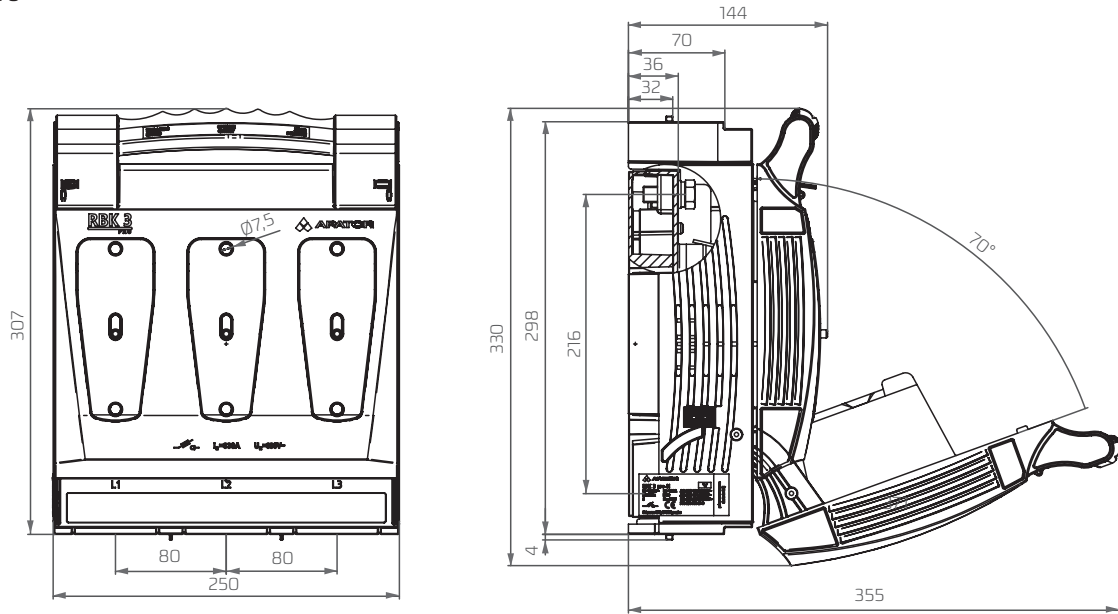


RBK 2 pro-SG-2V / RBK 2 pro-SD-2V

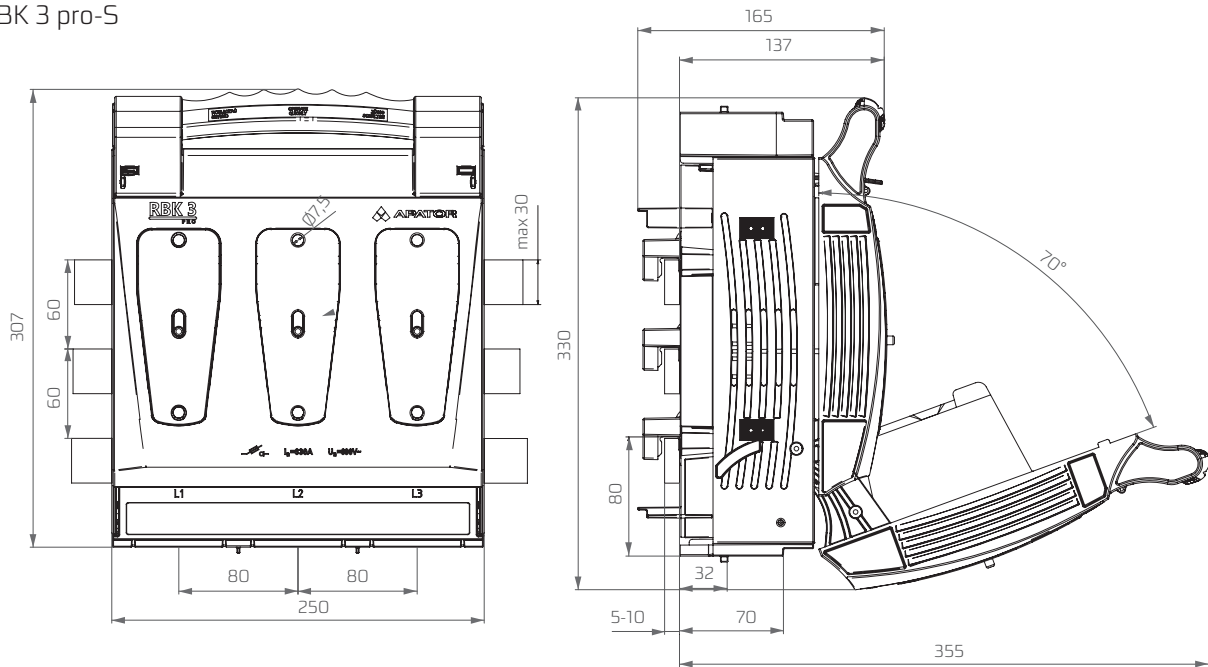


A	B	C
60 mm	75 mm	maks. 30 mm
100 mm	35-67 mm	maks. 60 mm

RBK 3 pro

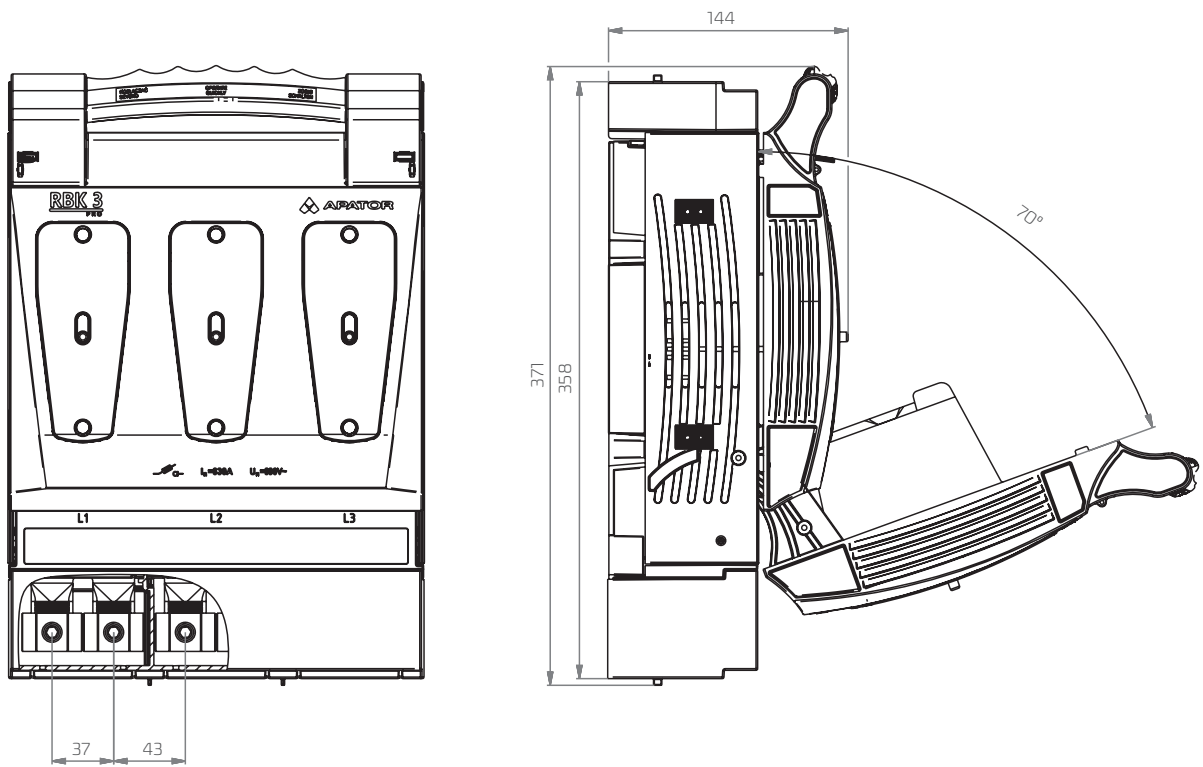


RBK 3 pro-5

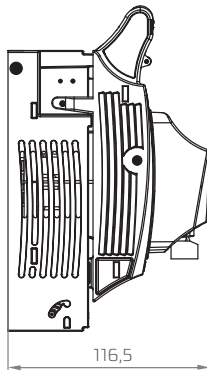


RBK

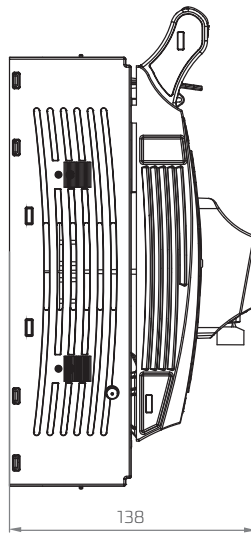
RBK 3 pro M-2xVD



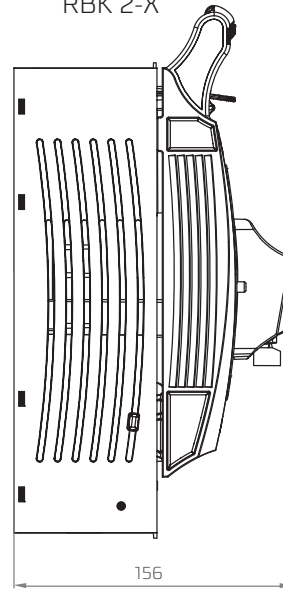
RBK 00-X



RBK 1-X

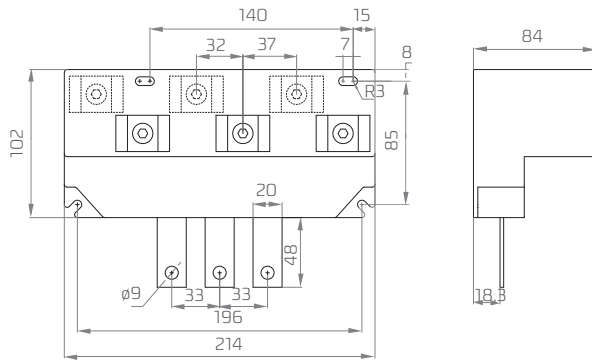


RBK 2-X

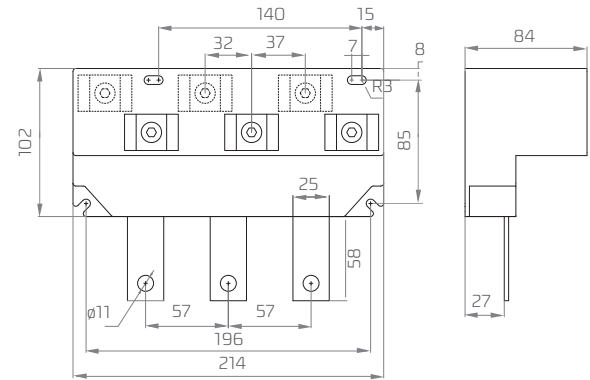


Adaptory przelotowe:

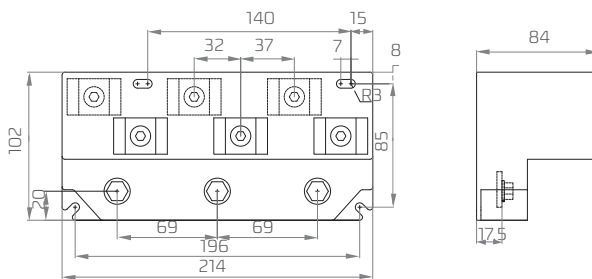
RBK 00



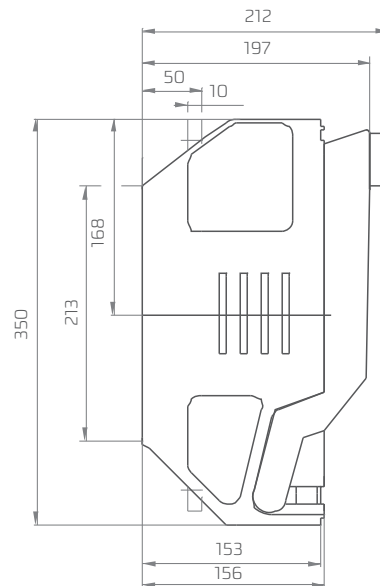
RBK 1



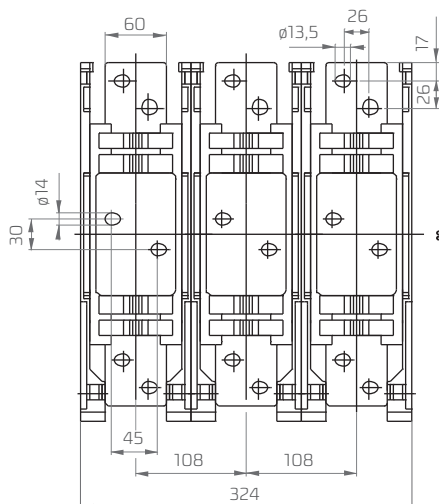
RBK 2



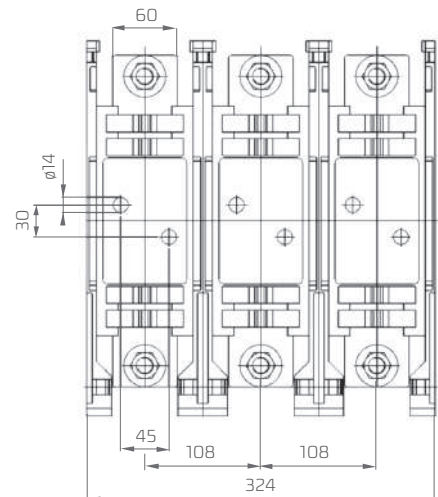
RBK 4a



RBK 4a 1600



RBK 4a 1250



RBK