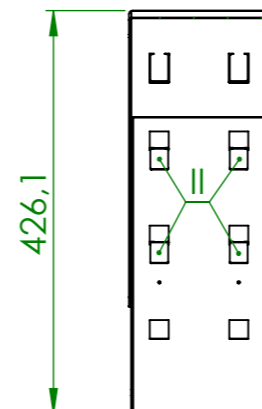
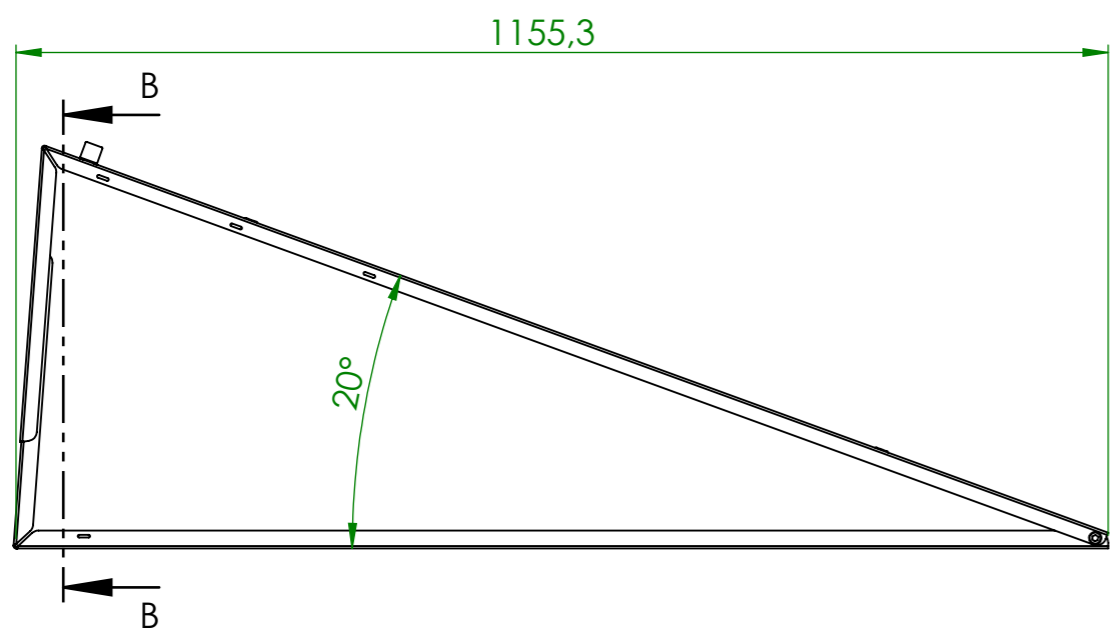
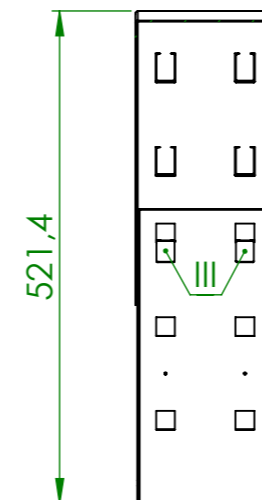
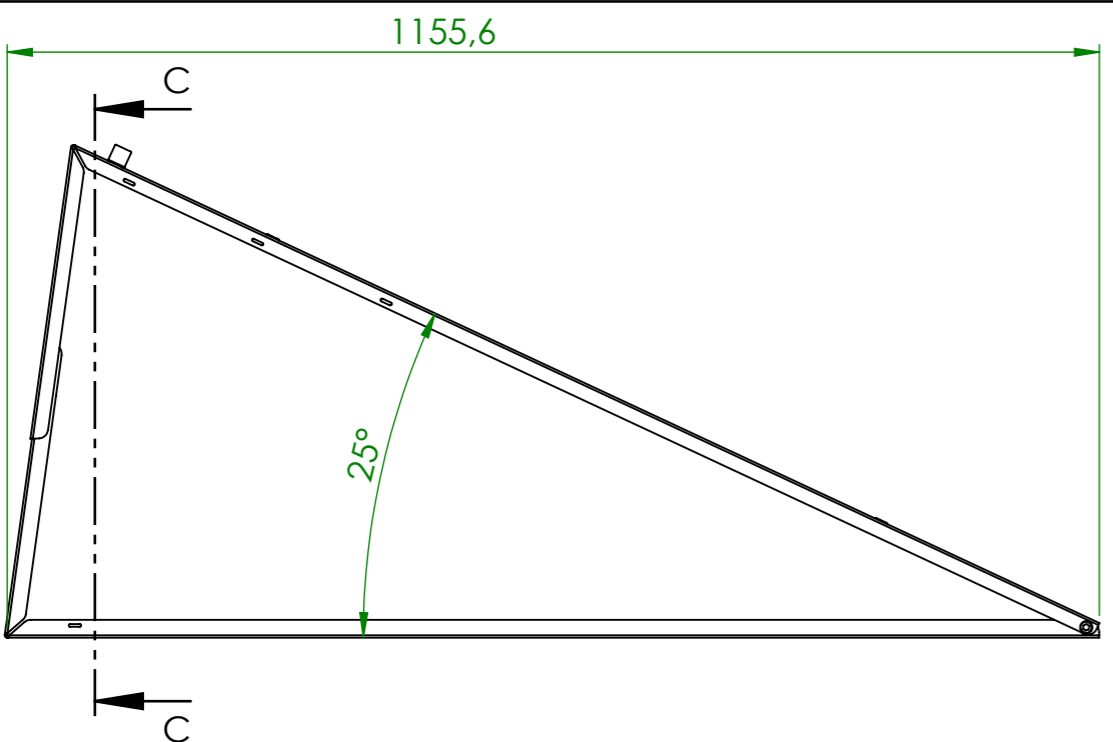


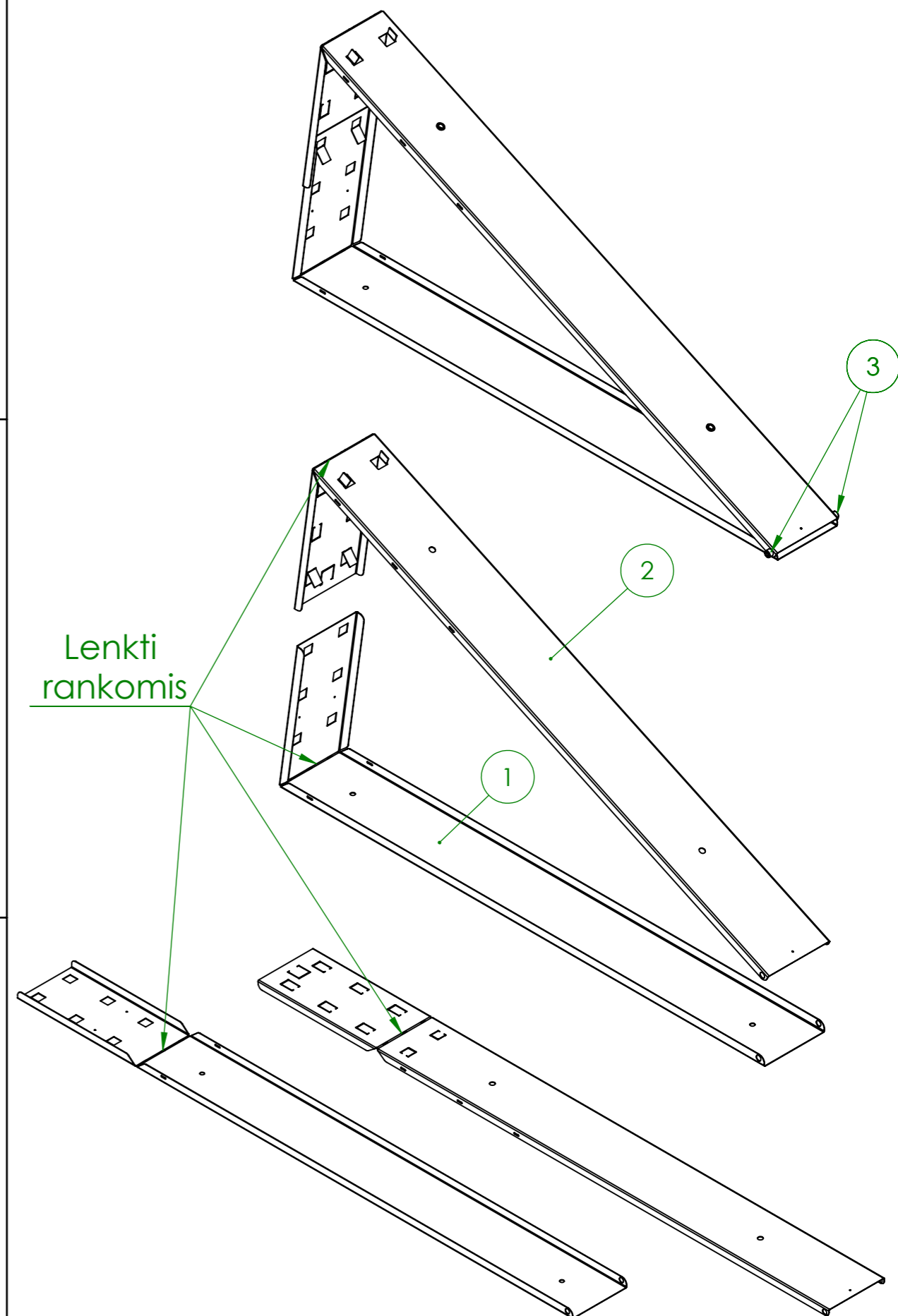
SECTION A-A
SCALE 1 : 8



SECTION B-B
SCALE 1 : 8



SECTION C-C
SCALE 1 : 8



Nr.	Markiracija	Pavadinimas	Kiekis
1	19x144x19	Apatinė dalis	1
2	17x148x17	Viršutinė dalis	1
3	M8x10	Jungiamieji varžtai	2