



MASTER CityWhite CDO-TT

MASTER CityWhite CDO-TT Plus 150W/942 E40

Ceramiczna lampa metalohalogenkowa z przezroczystą podłużną zewnętrzną bańką, do zastosowań na otwartym terenie, emitująca przyjemne białe światło

Dane produktu

Informacje ogólne	
Trzonek	E40 [E40]
Pozycja robocza	UNIVERSAL [uniwersalna]
Trwałość do przygaśnięcia do 5% (Nom)	6000 h
Trwałość do przygaśnięcia do 10% (Nom)	8000 h
Trwałość do przygaśnięcia do 20% (Nom)	12000 h
Trwałość do przygaśnięcia do 50% (Nom)	20000 h
LSF 2000 h (znamionowo)	99 %
LSF 4000 h (znamionowo)	98 %
LSF 6000 h (znamionowo)	95 %
LSF 8000 h (znamionowo)	91 %
LSF 12 000 h (znamionowo)	80 %
LSF 16 000 h (znamionowo)	65 %
LSF 20 000 h (znamionowo)	50 %

Dane techniczne oświetlenia	
Kod barwy	942 [Tb 4200K]
Strumień świetlny (znamionowy) (Nom)	16300 lm
Oznaczenie koloru	chłodnobiała (CW)
Współrzędna X chromatyczności (Nom)	371
Współrzędna Y chromatyczności (Nom)	380
Skorelowana temperatura barwowa (Nom)	4200 K

Skuteczność świetlna (znamionowa) (Nom)	109 lm/W
Wskaźnik oddawania barw (Nom)	91
LLMF 2000 h (znamionowo)	92 %
LLMF 4000 h (znamionowo)	87 %
LLMF 6000 h (znamionowo)	84 %
LLMF 8000 h (znamionowo)	83 %
LLMF 12 000 h (znamionowo)	80 %
LLMF 16 000 h (znamionowo)	78 %
LLMF 20 000 h (znamionowo)	76 %
Stosunek strumienia świetlnego skotopowego/ fotopowego	1,79

Eksploatacja i połączenie elektryczne	
Power (Rated) (Nom)	149.0 W
Prąd lampy (EM) (Nom)	1,814 A
Napięcie w momencie zapłonu (Min)	198 V
Czas ponownego zapłonu (Min) (Max)	900 s
Czas zapłonu (Max)	30 s
Napięcie (Nom)	97 V

Sterowanie i ściemnianie	
Ściemnialna	tak

MASTER CityWhite CDO-TT

Czas uruchamiania 90% (Max)	4 min
-----------------------------	-------

Mechanika i korpus

Wykończenie żarówki	Przezroczyste
---------------------	---------------

Zatwierdzenie i Aplikacja

Etykieta Efektywności Energetycznej (EEL)	A+
Zawartość rtęci (Hg) (Nom)	12,6 mg
Zużycie energii elektrycznej w kWh/1000 h	164 kWh

UV

Pet (Niosh) (Min)	8 h500lx
Współczynnik uszkodzeń D/FC (maks.)	0,6

Wymagania dotyczące projektów opraw oświetleniowych

Temperatura żarówki (Max)	450 °C
---------------------------	--------

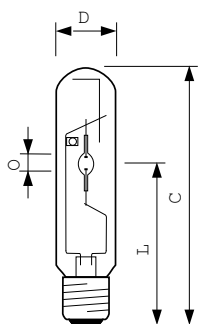
Temperatura trzonka (Max)	250 °C
---------------------------	--------

Dane produktu

Pełny kod produktu	871869659675300
Nazwa produktu na zamówieniu	MASTER CityWhite CDO-TT Plus 150W/942 E40
EAN/UPC-produkt	8718696596753
Kod zamówienia	59675300
Numerator SAP – Liczba sztuk w opakowaniu	1
Numerator – Liczba paczek w opakowaniu zewnętrznym	12
Materiał Nr. (12NC)	928082519230
Waga netto (szt.) SAP	135,000 g
Kod ILCOS	MT/UB-150/942-H-E40-48/211

Wskazówki bezpieczeństwa i ostrzeżenia

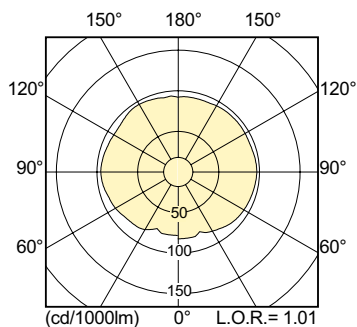
Rysunki techniczne



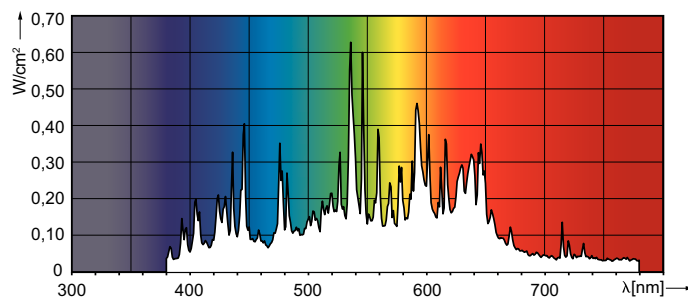
CDO-TT Plus 150W/942 E40

Product	D (max)	O	L	C (max)
MASTER CityWhite CDO-TT Plus 150W/942 E40	46 mm	10 mm	132 mm	211 mm

Dane fotometryczne



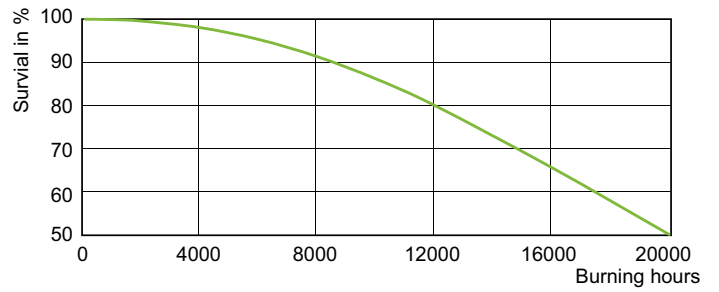
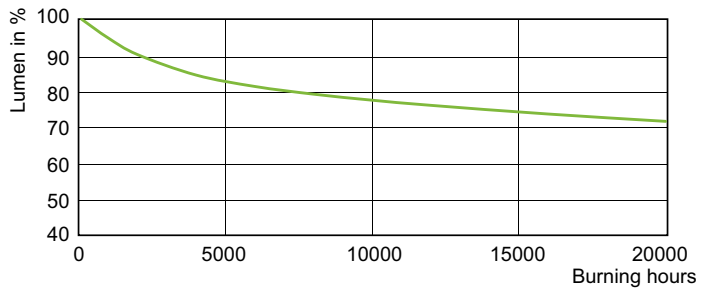
HID, CDO-TT Plus 150W /942 E40



HID, CDO-TT Plus 150W /942 E40

MASTER CityWhite CDO-TT

Okres eksploatacji



HID, CDO-TT Plus 70W, 150W /942

HID, CDO-TT Plus 70W, 150W /942

