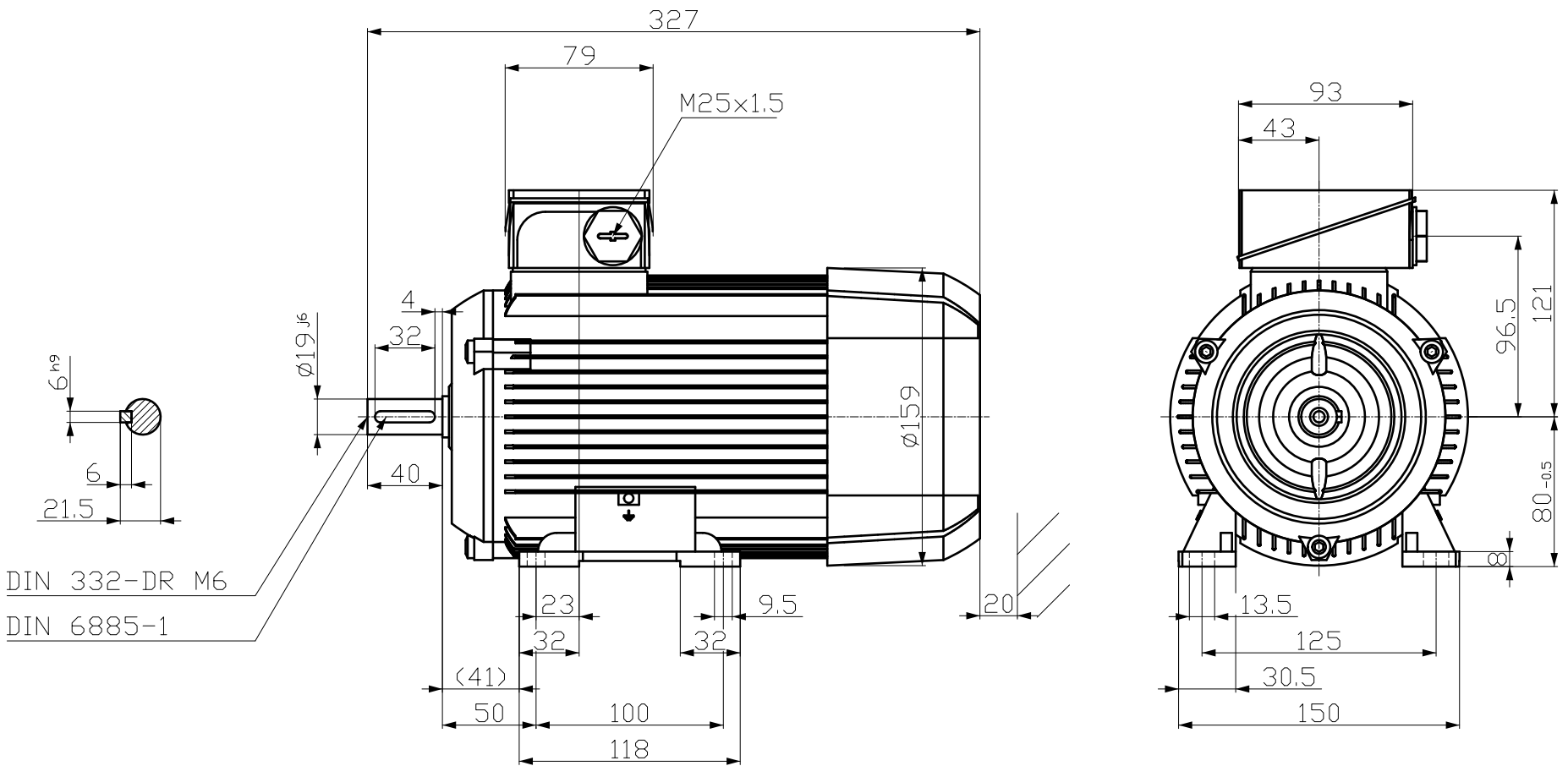


刀线为...
 所用文字...
 标注...
 尺寸...
 公差...
 材料...
 表面处理...
 重量...
 比例...
 日期...
 作者...
 审核...
 部门...
 变更...
 文档...
 修订...
 索引...
 项目...
 参考...



Tolerance	Surface	Material	Weight	Scale
F50FE E001G300E	Author Creator Approval Department Change Order	Öä ^)•ä }ä/ä ä *	E	{ {
	Doc State Revision	Ü^ä ä	Item No	Paper Size
	Index RS	Doc No	Doc No	1st Language 2nd Language
© Innomotics 2024	Project No	Ref No	Doc Type	Sheet
	E	E	/	F of F

V&@ä@a(A)ä^i")^ä [ä@ä@)Ä
 V&@ä@a@aä^Ä"äb&äÄ&@ä**Ä